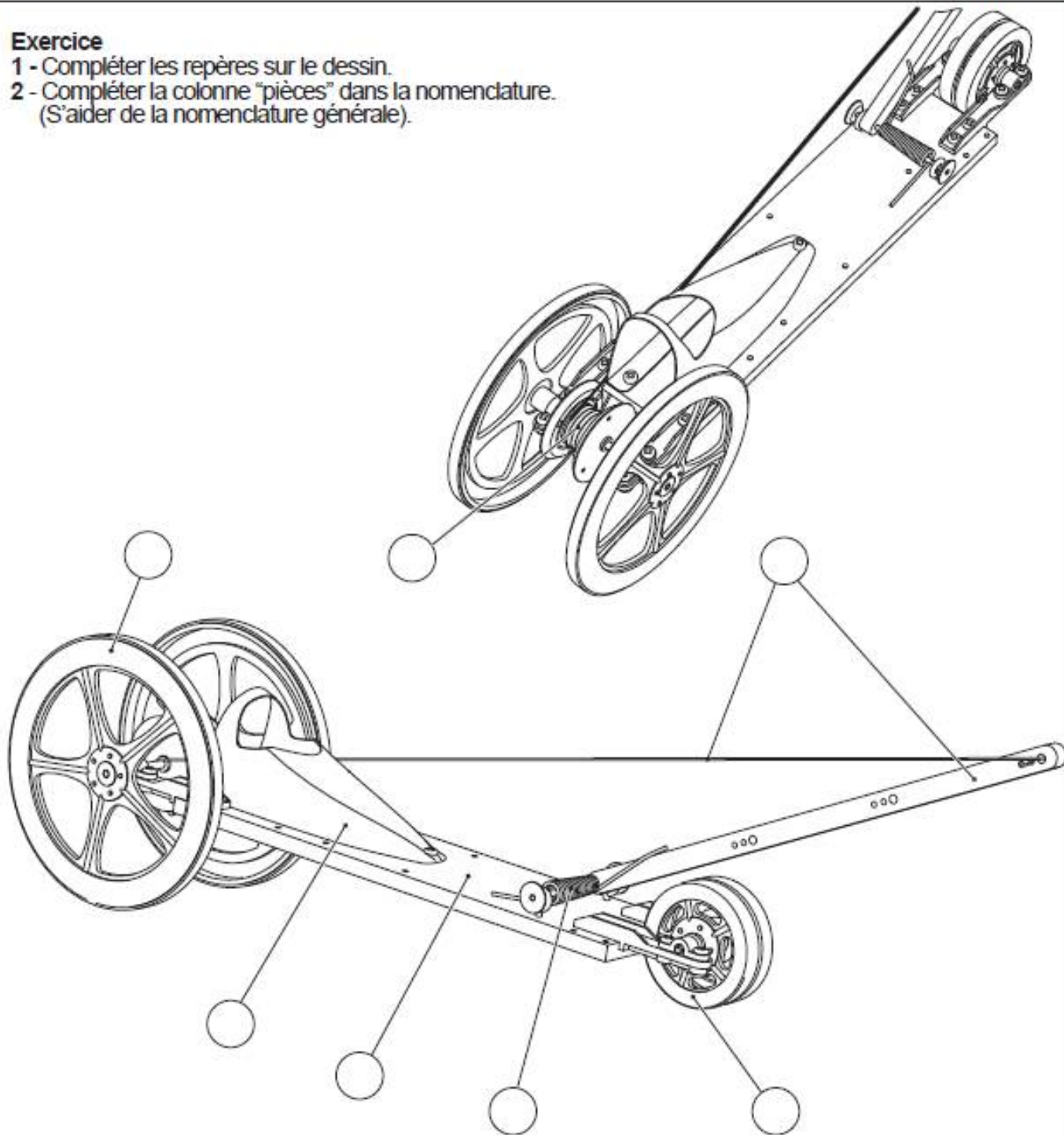





**Exercice**

- 1 - Compléter les repères sur le dessin.
- 2 - Compléter la colonne "pièces" dans la nomenclature.  
(S'aider de la nomenclature générale).



F	Fonction guidage en ligne droite	.....
E	Fonction propulsion	.....
D	Fonction transmission de mouvement	.....
C	Fonction motorisation	.....
B	Fonction esthétique, cockpit	.....
A	Fonction maintien	Châssis
REPERE	FONCTIONS	PIECES QUI REALISENT LES FONCTIONS
	Collège	  <b>A4</b>
	PROJET <b>Dragster à ressort</b>	
PARTIE <b>Ensemble</b>		TITRE DU DOCUMENT
Nom	Date	<b>Nomenclature des fonctions</b>

